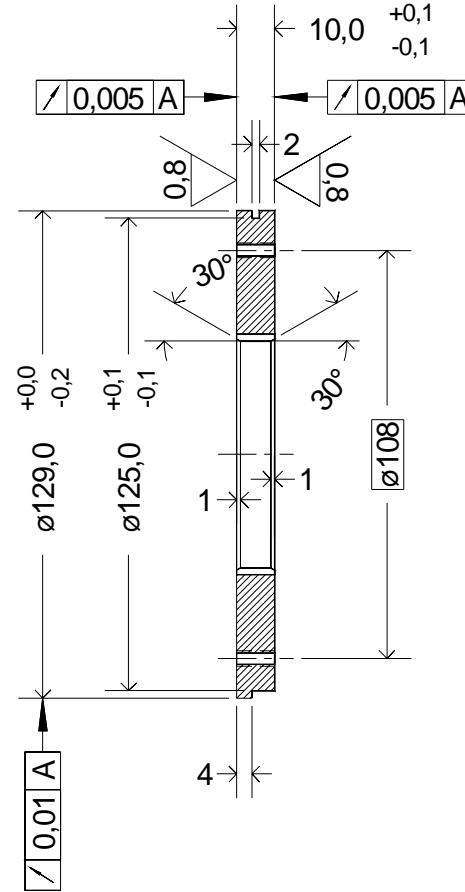
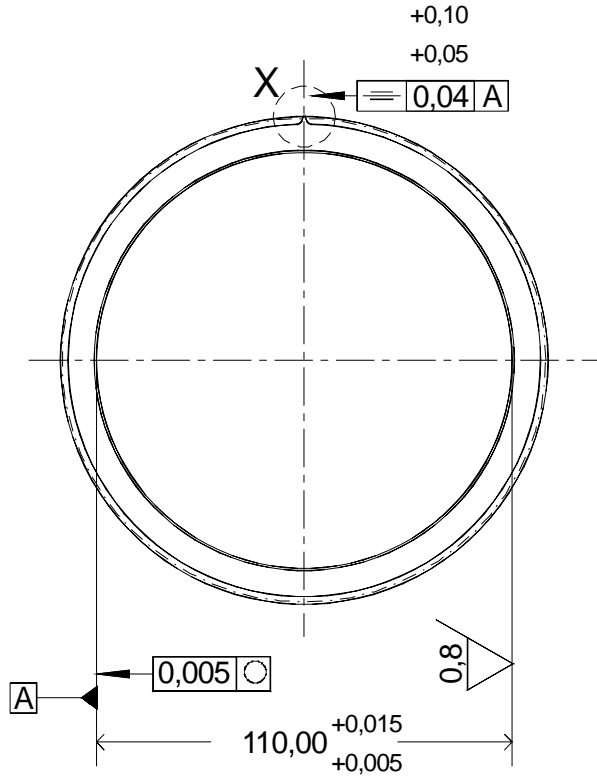


Detail X

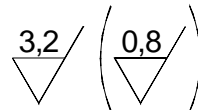


# Zahnrad Typ ZR5-256/110

## Gear Wheel Type ZR5-256/110

**Stirnrad nach DIN 3960**  
**Spur Gear according DIN 3960**

Modul / Module <b>M</b>	0,5
Zähnezahl / Number of Teeth <b>N</b>	256
Eingriffswinkel / Pressure Angle	20°
Qualität u. Toleranzfeld / Quality	6h
Material	16MNCr5, 9SMn28K oder/or CK45



Material Stahl/Steel	Allgemeintoleranzen ISO 2768 - f	Dateiname ZR5-256-110	Datum 24.08.2009	Maßstab 1:2
VS Sensorik GmbH		ZR5-256/110		
		09VS082401	Version 1	Blatt 1